



Ficha Técnica  
Technical Sheet  
Fiche Technique

Ref.278

# ARENERO DE TABLAS SANDBOX WITH BOARDS BAC À SABLE AVEC PLANCHES



## INTRODUCCIÓN

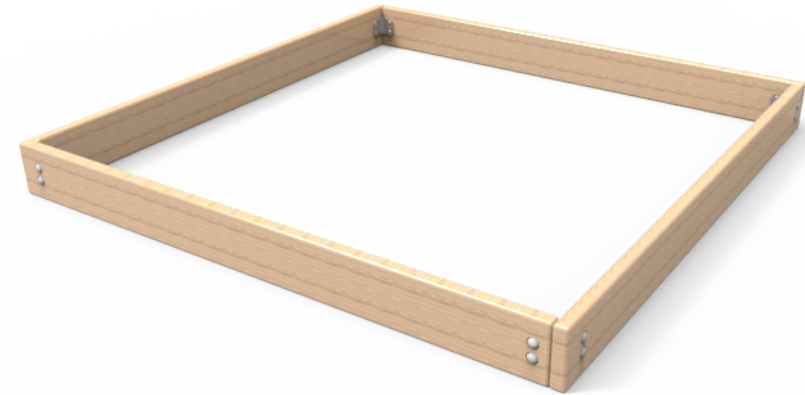
Desarrollo del sentido del tacto, coordinación motora y destreza manual. Conocimiento de materiales diversos. Practicar la actividad de moldear. Juego colaborativo, colectivo y trabaja la imaginación.

## INTRODUCTION

Development of the sense of touch, motor coordination and manual dexterity. Knowledge of various materials. Practice the molding activity. Collaborative, collective game and work the imagination.

## INTRODUCTION

Développement du sens du toucher, de la coordination motrice et de la dextérité manuelle. Connaissance de divers matériaux. Pratiquer l'activité moulage. Jeu collaboratif, collectif et travail de l'imaginaire.



CERTIFICADORA  
ACREDITADA POR ENAC 76

## FUNCIONES LÚDICAS

Reunión: Los niños ejercitan la socialización y lo indispensable en todo juego, la imaginación. Todo ello motiva la interrelación de los niños, despertando el sentido social de convivencia y desarrollos de la solidaridad.

Jugar: A través del juego se fomenta la capacidad de comunicación entre los niños. El carácter lúdico puede optimizar el proceso de aprendizaje, sobre todo, cuando permite al usuario la participación activa.

## FUN FUNCTIONS

Meeting: Children exercise socialization and what is essential in all games, imagination. All this motivates the interrelation of children, awakening the social sense of coexistence and development of solidarity.

Play: Through play, communication skills among children are fostered. The playful nature can optimize the learning process, especially when it allows the user active participation.

## FONCTIONS AMUSANTES

Rencontre: Les enfants exercent la socialisation et ce qui est essentiel dans tous les jeux, l'imagination. Tout cela motive l'interrelation des enfants, éveillant le sens social de la coexistence et le développement de la solidarité.

Jouer: Par le jeu, les compétences de communication chez les enfants sont favorisées. Le caractère ludique peut optimiser le processus d'apprentissage, surtout lorsqu'il permet à l'utilisateur une participation active.



Reunión / Meeting / Réunion



Jugar / Play / Jouer

## DESCRIPCIÓN TÉCNICA

### MATERIALES

- Estructura en madera de Pino Flandes tratado en autoclave clase de riesgo IV siguiendo el proceso vacío-presión-vacío, que garantiza su durabilidad frente a la pudrición en contacto con el suelo y con fuentes de humedad según EN/335.2.92 posteriormente pintado con lasur (protector para exterior).
- Piezas en acero inoxidable AISI 304 de 2 mm de espesor.
- Piezas de plástico: Polietileno de alta densidad, libre de mantenimiento y antigraffiti.
- Tornillería: en acero inoxidable/electro zincada.

## TECHNICAL DESCRIPTION

### MATERIALS

- Structure in Flanders Pine wood treated in an autoclave risk class IV following the vacuum-pressure-vacuum process, which guarantees its durability against rotting in contact with the ground and with sources of humidity according to EN/335.2.92 subsequently painted with lasur (exterior protector).
- Pieces in AISI 304 stainless steel, 2 mm thick.
- Plastic parts: High density polyethylene, maintenance free and anti-graffiti.
- Screws: in stainless steel/electro galvanized.

## DESCRIPTION TECHNIQUE

### MATÉRIAUX

- Structure en bois de pin des Flandres traité en autoclave classe de risque IV selon le procédé vide-pression-vide, ce qui garantit sa durabilité contre la pourriture au contact du sol et des sources d'humidité selon EN/335.2.92 puis peint au lasure (protecteur extérieur).
- Pièces en acier inoxydable AISI 304, épaisseur 2 mm.
- Pièces plastiques : Polyéthylène haute densité, sans entretien et anti-graffiti.
- Visserie : en acier inoxydable/électrozingué.

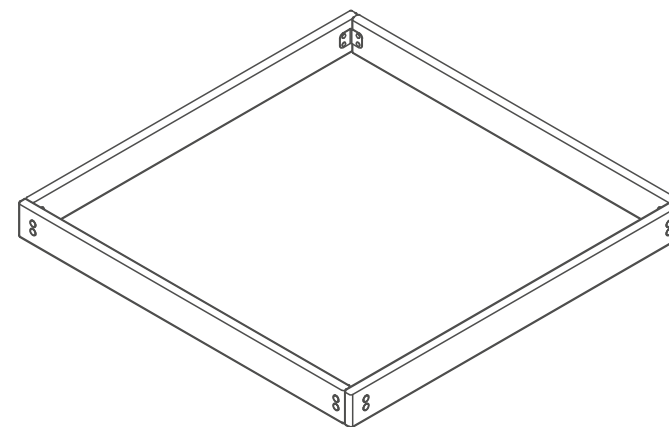
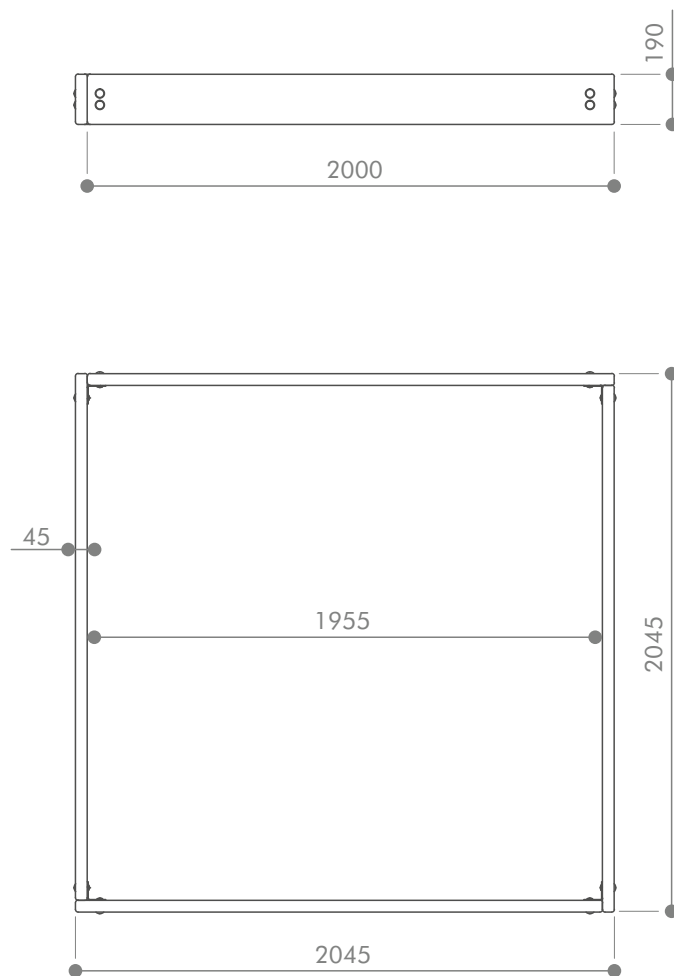
- Anclajes:
  - Suelo duro: Atornillar.
  - Suelo blando: Enterrar.
  - Anclaje especial para encima de azotea y parking (no incluido en el precio).
- Si el equipo está sujeto a un uso severo, se aconseja incrementar el plan de mantenimiento.
- Todo el material es 100% reciclable.

- Anchors:
  - Hard floor: Screw.
  - Soft soil: Bury.
  - Special anchorage for above the roof and parking (not included in the price).
- If the equipment is subject to severe use, it is advisable to increase the maintenance plan.
- All material is 100% recyclable.

- Ancres :
  - Sol dur : Vis.
  - Sol meuble : Enterrez.
  - Ancrage spécial pour au-dessus du toit et parking (non inclus dans le prix).
- Si l'équipement est soumis à une utilisation sévère, il est conseillé d'augmenter le plan de maintenance.
- Tous les matériaux sont 100 % recyclables.



CERTIFICADORA  
ACREDITADA POR ENAC nº6.



\*Cotas expresadas en mm.

## ÁREA DE SEGURIDAD

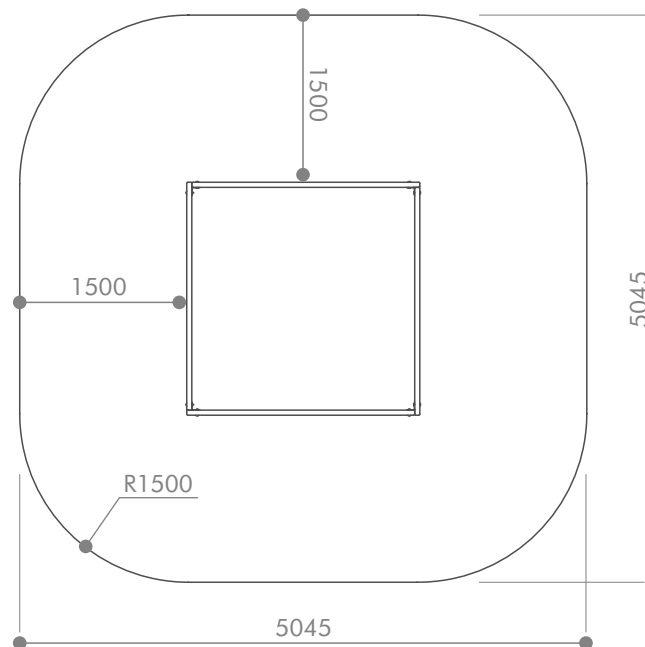
Dentro del área de seguridad no puede haber obstáculos. (Farolas, bancos, bordillos, árboles, etc.)  
Las áreas de seguridad de los elementos de parques infantiles NO se pueden solapar.

## SECURITY AREA

Within the safety area there can be no obstacles. (Lampposts, benches, curbs, trees, etc.)  
Playground element safety areas CANNOT overlap.

## ZONE DE SÉCURITÉ

Dans la zone de sécurité, il ne peut y avoir aucun obstacle. (Lampadaires, bancs, bordures, arbres, etc.)  
Les zones de sécurité des éléments du terrain de jeu NE PEUVENT PAS se chevaucher.



## INSTALACIÓN

El equipo puede ser instalado en suelo de tierra, en suelo de hormigón o sobre una azotea o parking, pero siempre utilizando un material amortiguador de impactos según las especificaciones mostradas en los dibujos.

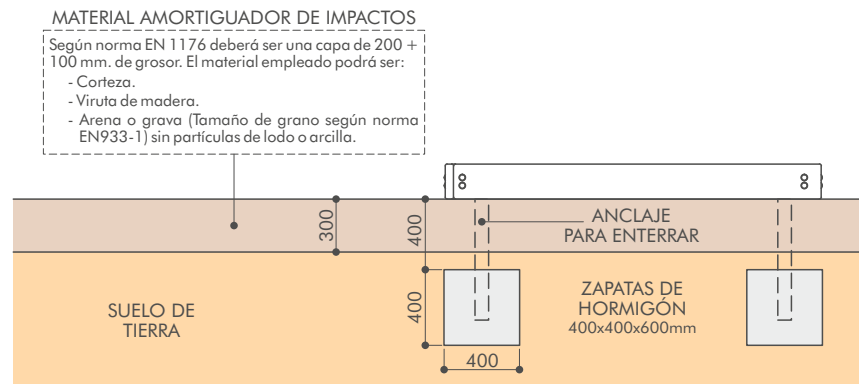
## INSTALLATION

The equipment can be installed on a dirt floor, on a concrete floor or on a roof or parking lot, but always using an impact-absorbing material according to the specifications shown in the drawings.

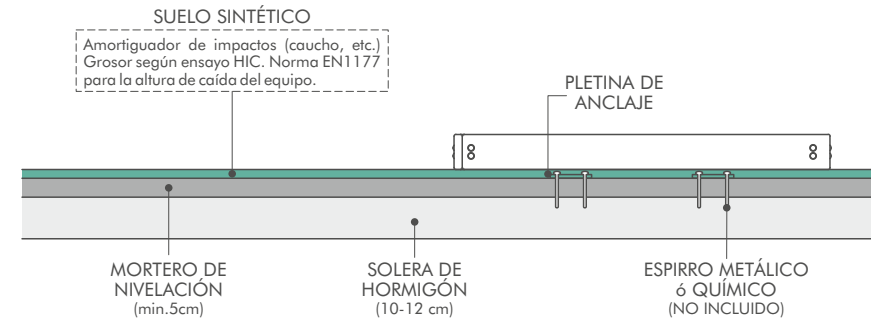
## INSTALLATION

L'équipement peut être installé sur un sol en terre battue, sur un sol en béton ou sur un toit ou un parking, mais toujours en utilisant un matériau absorbant les chocs selon les spécifications indiquées dans les dessins.

SOBRE SUELO DE TIERRA / ON EARTH FLOOR / AU SOL EN TERRE



SOBRE SUELO DE HORMIGÓN / ON CONCRETE FLOOR / SUR SOL EN BÉTON



ESPECIAL SOBRE AZOTEA O PARKING / SPECIAL ON ROOFTOP OR PARKING / SPÉCIAL TOIT OU PARKING

