



Ficha Técnica
Technical Sheet
Fiche Technique

Ref.201

LEÓN MUELLE LION WITH SPRING LION AVEC RESSORT



INTRODUCCIÓN

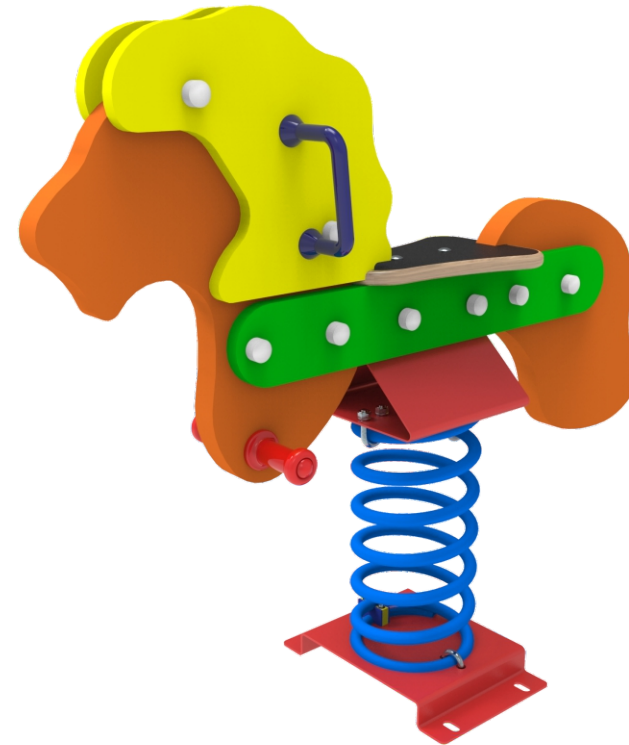
Elemento de muelle que aporta mucha diversión al parque infantil.
La figura de un simpático león estimula la imaginación de los niños. El juego ayuda a los niños a desarrollar su equilibrio, fuerza base y alcanzar así el control de su propio cuerpo.

INTRODUCTION

Spring element that brings a lot of fun to the playground.
The figure of a friendly lion stimulates the imagination of children. The game helps children to develop their balance, basic strength and thus achieve control of their own body.

INTRODUCTION

Élément printanier qui apporte beaucoup de plaisir à l'aire de jeux.
La figure d'un lion amical stimule l'imagination des enfants. Le jeu aide les enfants à développer leur équilibre, leur force de base et ainsi à maîtriser leur propre corps.



DESCRIPCIÓN TÉCNICA

MATERIALES

- Estructura fabricada en tableros laminados de 40 y 22 mm. Posteriormente impregnando con tapaporos y lijados tres veces consecutivas (5 en los cantos), pasando a ser pintados con 3 manos de esmalte acrílico de poliuretano.
- Piezas metálicas en acero galvanizado posteriormente pintadas: 1 mano de imprimación antioxidante y 3 manos de esmalte acrílico de poliuretano.
- Tornillería en acero inoxidable/electro zincada.
- Asiento en contrachapado laminado hidrófugo, ANTIDESLIZANTE.
- Muelle antipinzamiento con recubrimiento de pintura en polvo de poliéster termoendurecida.

- Anclajes:
 - Suelo duro: Atornillar.
 - Suelo blando: Enterrar (no incluido en el precio).
 - Anclaje especial para encima de azotea y parking (no incluido en el precio).
- Si el equipo está sujeto a un uso severo, se aconseja incrementar el plan de mantenimiento.

TECHNICAL DESCRIPTION

MATERIALS

- Structure made of 40 and 22 mm laminated boards. Subsequently impregnating with filler and sanded three consecutive times (5 on the edges), then painted with 3 coats of polyurethane acrylic enamel.
- Metallic parts in galvanized steel subsequently painted: 1 coat of antioxidant primer and 3 coats of acrylic polyurethane enamel.
- Screws in stainless steel/electro zinc plated.
- Seat in water-repellent, NON-SLIP laminated plywood.
- Anti-pinch spring coated with thermosetting polyester powder paint.

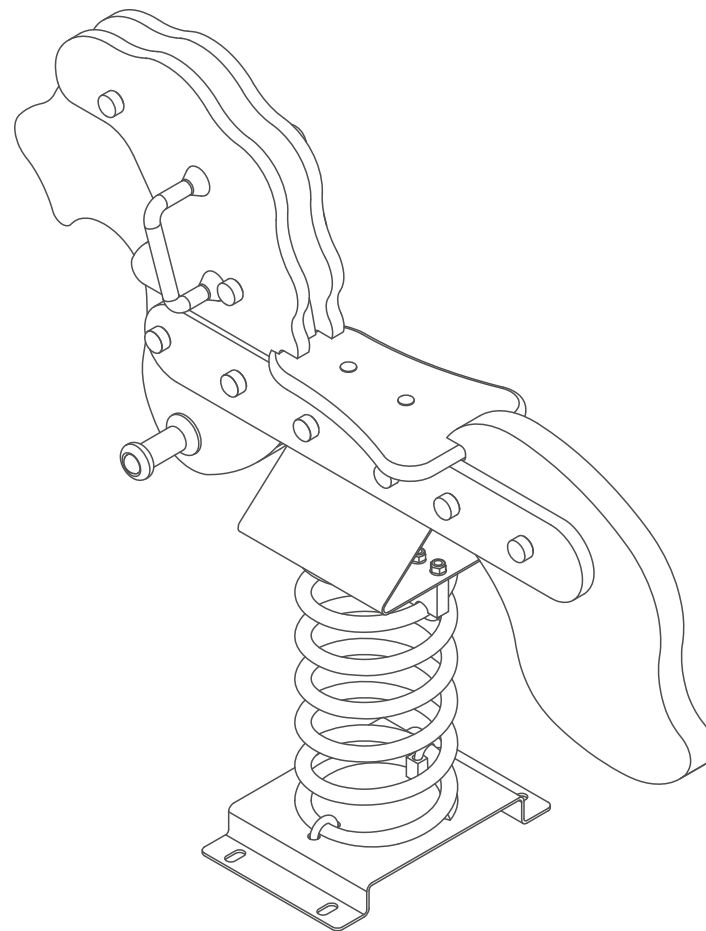
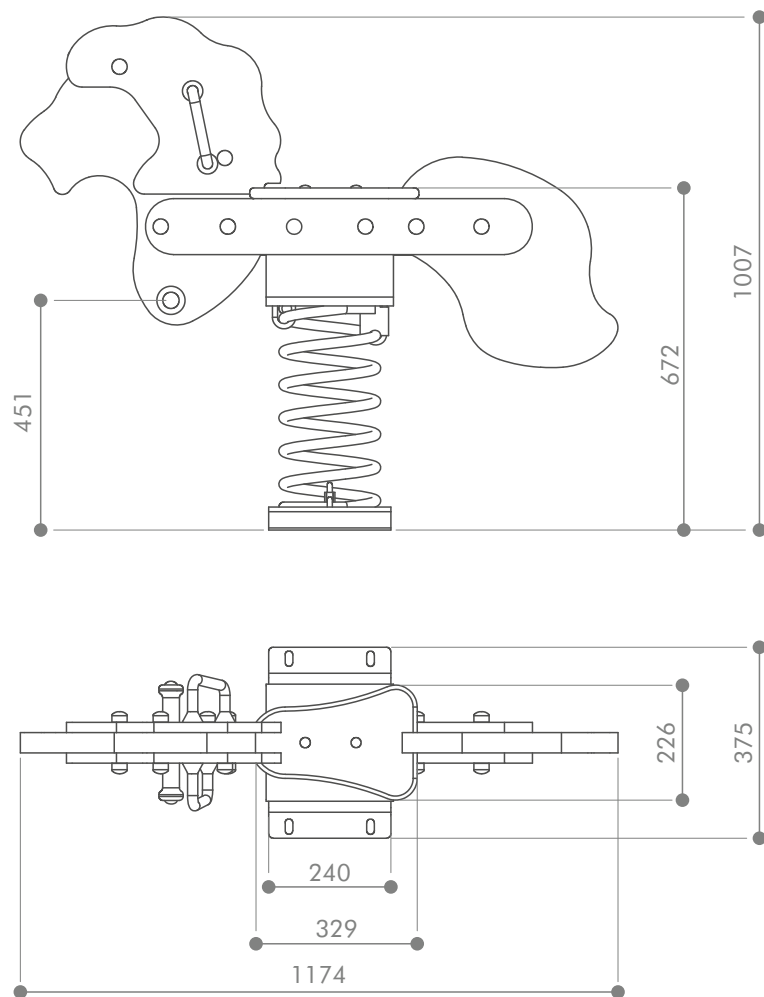
- Anchors:
 - Hard floor: Screw.
 - Soft soil: Bury (not included in the price).
 - Special anchorage for roof top and parking (not included in the price).
- If the equipment is subjected to severe use, it is advisable to increase the maintenance plan.

DESCRIPTION TECHNIQUE

MATÉRIAUX

- Structure en panneaux mélaminés de 40 et 22 mm. Par la suite imprégné d'enduit et poncé trois fois de suite (5 sur les bords), puis peint avec 3 couches d'émail polyuréthane acrylique.
- Parties métalliques en acier galvanisé peintes ultérieurement : 1 couche de primaire anti-oxydant et 3 couches d'émail polyuréthane acrylique.
- Visserie en acier inoxydable/électro zingué.
- Assise en contreplaqué lamellé hydrofuge ANTIDÉRAPANT.
- Ressort anti-pincement recouvert de peinture poudre polyester thermodurcissable.

- Ancres :
 - Sol dur : Vis.
 - Sol meuble : Enterrer (non inclus dans le prix).
 - Ancrage spécial pour toit et parking (non inclus dans le prix).
- Si l'équipement est soumis à une utilisation sévère, il est conseillé d'augmenter le plan de maintenance.



*Cotas expresadas en mm.

ÁREA DE SEGURIDAD

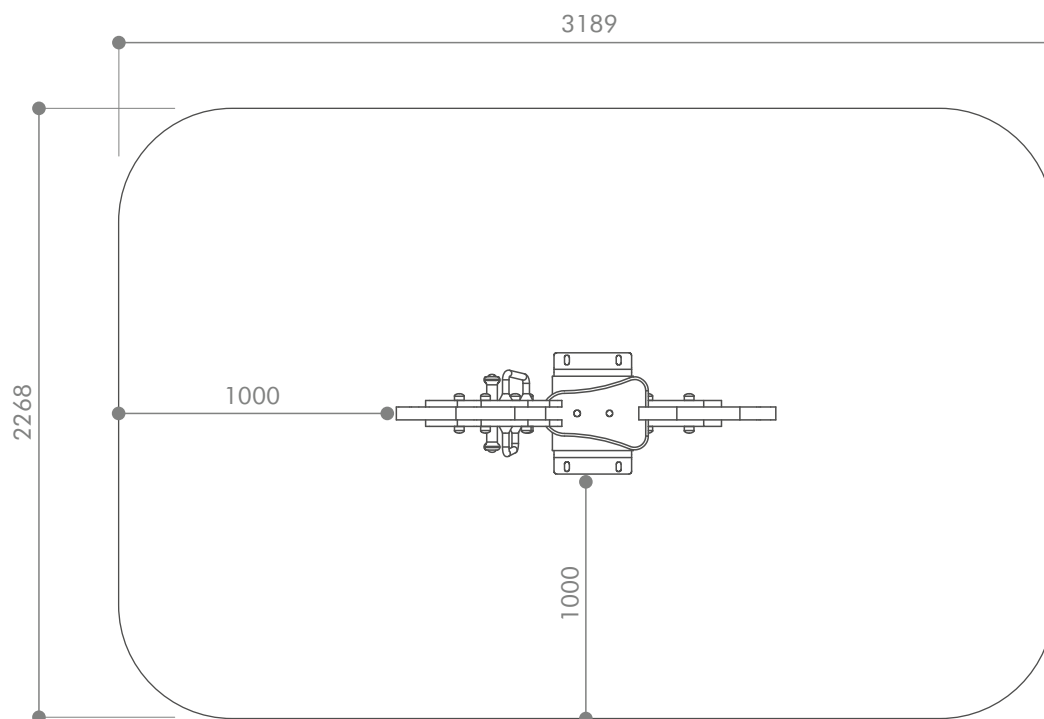
Dentro del área de seguridad no puede haber obstáculos. (Farolas, bancos, bordillos, árboles, etc.)
Las áreas de seguridad de los elementos de parques infantiles NO se pueden solapar.

SECURITY AREA

Within the safety area there can be no obstacles. (Lampposts, benches, curbs, trees, etc.)
Playground element safety areas CANNOT overlap.

ZONE DE SÉCURITÉ

Dans la zone de sécurité, il ne peut y avoir aucun obstacle. (Lampadaires, bancs, bordures, arbres, etc.)
Les zones de sécurité des éléments du terrain de jeu NE PEUVENT PAS se chevaucher.



🇪🇸 INSTALACIÓN

El equipo puede ser instalado en suelo de tierra, en suelo de hormigón o sobre una azotea o parking, pero siempre utilizando un material amortiguador de impactos según las especificaciones mostradas en los dibujos.

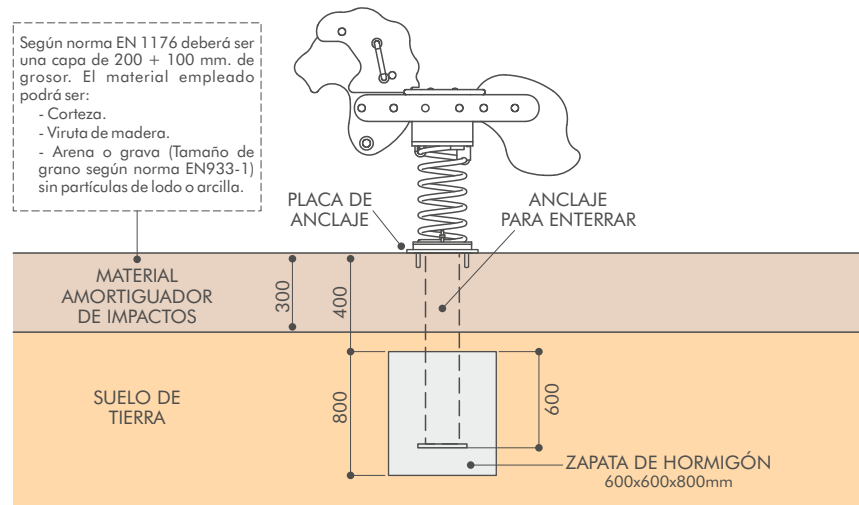
🇬🇧 INSTALLATION

The equipment can be installed on a dirt floor, on a concrete floor or on a roof or parking lot, but always using an impact-absorbing material according to the specifications shown in the drawings.

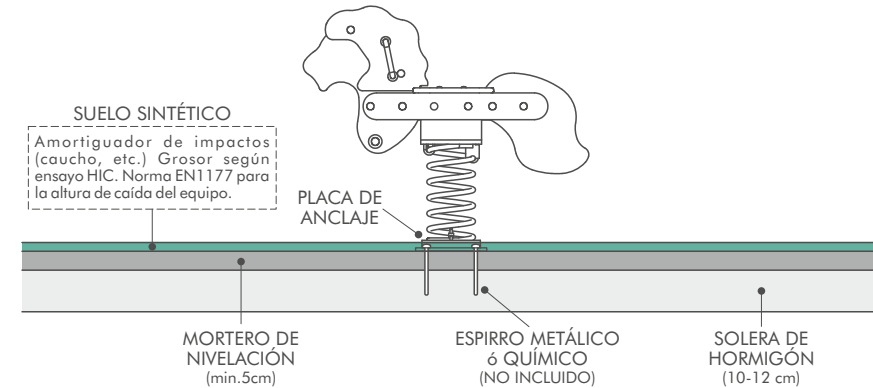
🇫🇷 INSTALLATION

L'équipement peut être installé sur un sol en terre battue, sur un sol en béton ou sur un toit ou un parking, mais toujours en utilisant un matériau absorbant les chocs selon les spécifications indiquées dans les dessins.

SOBRE SUELO DE TIERRA / ON EARTH FLOOR / AU SOL EN TERRE



SOBRE SUELO DE HORMIGÓN / ON CONCRETE FLOOR / SUR SOL EN BÉTON



ESPECIAL SOBRE AZOTEA O PARKING / SPECIAL ON ROOFTOP OR PARKING / SPÉCIAL TOIT OU PARKING

